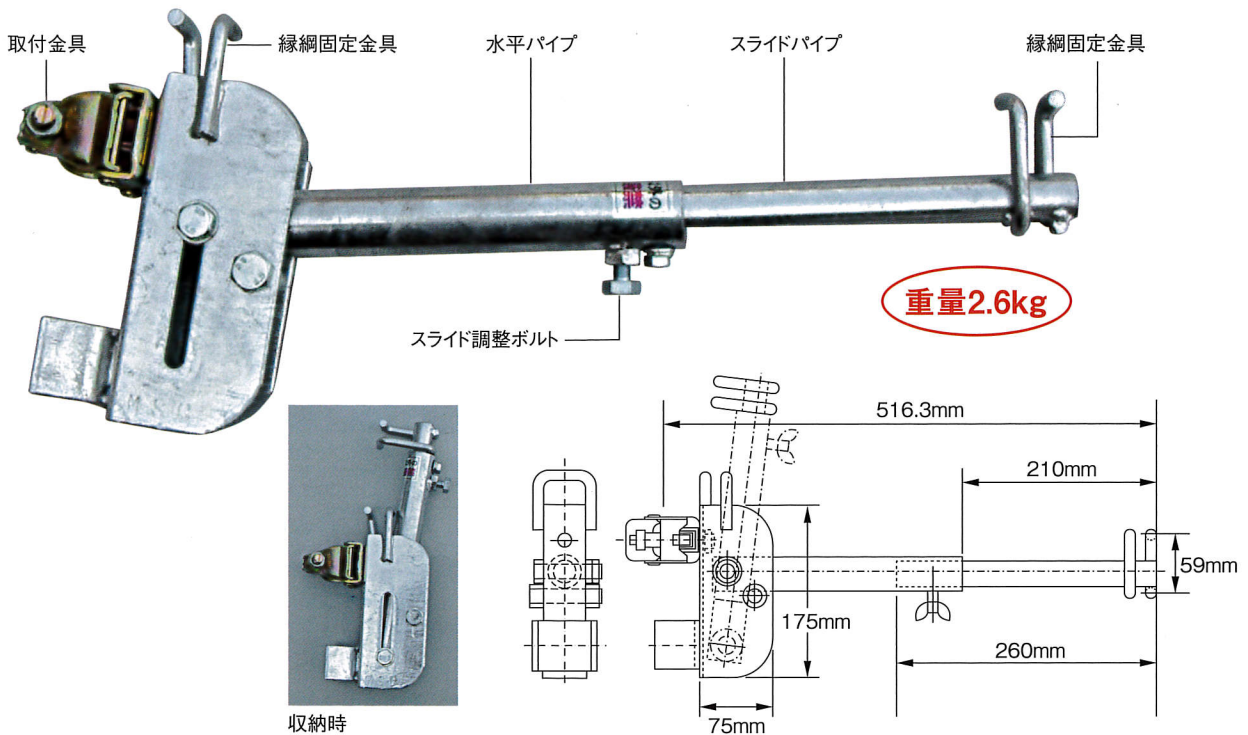


ネットブラケット

リース品

販売品

足場と躯体の間を防ぎ、安全性が向上します。



特長

1. 起立式になっていますので、使用しないときはパイプを垂直にすると開口部での作業も可能です。
2. スライド式ですので躯体の出・入によって300mm・500mmの2種類のネットが使用可能です。
3. 折り畳み式ですのでコンパクトで保管管理が容易です。
4. 取付金具はφ42.7、φ48.6兼用型です。

ネットブラケット性能試験

試験体番号	最大荷重(kgf)	
	300 (先端より50mm部分加圧)	500 (先端より50mm部分加圧)
1	466	173
2	473	163
3	466	169
平均	468	168



足場用ブラケットとしては
使用出来ません。